

Technická data 208F 4 válec

Motor

- Výrobce IVECO
- NEF 4 válec Common Rail Turbo / EuroMot TIER 3
- Max. výkon 104 kW (141 DIN-PS)
- Max. otáčky 2200 ot/min
- Max. toč. moment 608 Nm při 1600 ot/min
- Obsah motoru 4,5 litru

Motor

- Výrobce Mercedes Benz
- OM 904 LA, 4 vál. Turbo Diesel / TIER 3
- Max. výkon 129 kW (175 DIN-PS)
- Max. otáčky 2200 ot/min
- Max. toč. moment 675 Nm při 1200 - 1600 ot/min
- Obsah motoru 4,25 litrů

Převodovka

- 1 motorový hydrostatický pohon Rexroth
- na přání **HSM High Speed Drive** Rexroth (Serie 71)
1 rychlost 0-16 km/hod.
- přídatná převodovka NAF 2 rychlosti VTG

Brzdy

- dvouokruhové lamelové brzdy v olejové lázni pro každé kolo jedna s parkovací brzdou

Řízení

- zlamovací s 2 hydraulickými válci
- úhel lomení 45⁰

Hydraulika

- Load Sensing
- Tlakové čerpadlo (pracovní čerpadlo):
 - výkon čerpadla 152 l/min při 1600 ot/min
 - tlak max. 350 bar
 - na přání: výkon čerpadla 232 l/min při 1600 ot/min
 - tlak max. 350 bar
 - (Není u 208F 7 a 8 t.)
- Konstantní čerpadlo
 - výkon čerpadla 17,6 l/min při 1600 ot/min
 - tlak 120 bar
- Ostatní čerpadla na dotaz.
- Hydraulický olej nasycený, syntetický Ester Panolin HLP SYNTH s Kleenoil Mikrofiltrace WGK 1
- Rozvaděč Rexroth M4-12
- Ovládání přibližovací ruky HSM Ecommand s grafickým barevným displejem, navigace v menu přes rolovací kolečko, diagnostická sada, chybová hlášení, 5 řídicích programů

Kabina

- paralelně vyklápěcí
- ROPS, FOPS, OPS certifikovaná bezpečnostní kabina
- pedály vzadu a vpředu
- stěrače přední a zadní, boční na přání
- vzduchem odpružené komfortní otočné sedadlo
- teplovodní topení s regulací
- poloautomatická klimatizace

Elektrická instalace

- HSM Ecommand s barevným displejem
- možnost nastavení 5 různých ovládacích programů pro hydraulickou ruku a pojezd. Operátor 0 je nastavený z výroby.
- diagnostika a indikace poruch
- grafická podpora pro editaci parametrů
- Alternátor 24V, 90A
- 2 nebo 4 bezúdržbové suché baterie 56Ah

Středová závěra (stabilizace)

- 2 hydraulické válce s volitelným režimem - Auto; Odjištěná; Zajištěná;

Sériová výbava

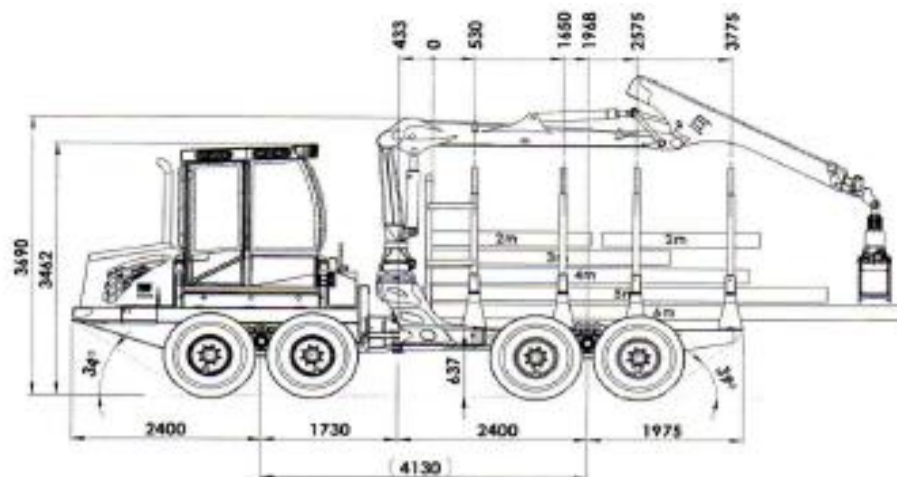
- 12 LED pracovních světel na kabině
- 2 LED pracovní světla na přibližovací ruce
- měnič napětí 12 / 24 V
- Radio s CD
- hasicí přístroj
- lékárnička
- výstražný trojúhelník
- souprava náradí
- lednička

Doplňky

- čelní ramplovač výklopný
- zvedání jednoho kola přední tand. nápravy ovládané samostatně (jen u 10 t)
- 1 bubnový naviják Adler tažná síla 7t a 10t (pouze pro 9 a 10 t)
- otočná klanice (pouze 9 a 10 t)
- poslední klanice posuvná
- naklápěcí sloup (pouze 9 a 10 t)
- příprava na rychlovýměnný systém klanic a svěrného oplenu
- svěrný oplenu
- nezávislé topení
- Bogie kolopásky
- ovládání navijáku přes vysílačku
- pojezd na vysílačku
- sluneční žaluzie
- celkovou délku ložné plochy a umístění klanic je možné měnit dle Vašeho přání
- svahový naviják s kapacitou 150 - 250 m 13 mm lana umístěný pod rukou se synchronizací pojezdu
- možnost 6-ti válcového provedení

Uvedené doplňky jsou k dispozici jen pro některé velikosti vyvážeček.

208F 7 tun



Hmotnost

- sériová výbava 11500 kg
- rozložení hmotnosti: přední náprav 60%
zadní náprav: 40%

Přibližovací ruka

- sériová výbava Epsilon C50 F86 s dosahem 8,6 m
- Další nabídka přibližovacích ruk na dotaz.

Pneumatiky

	Rozměry	Celková šířka
• Trelleborg T404	500/45-22,5	2100 mm

Nádrž na palivo

- nafta 150 litrů
- hydraulický olej 110 litrů

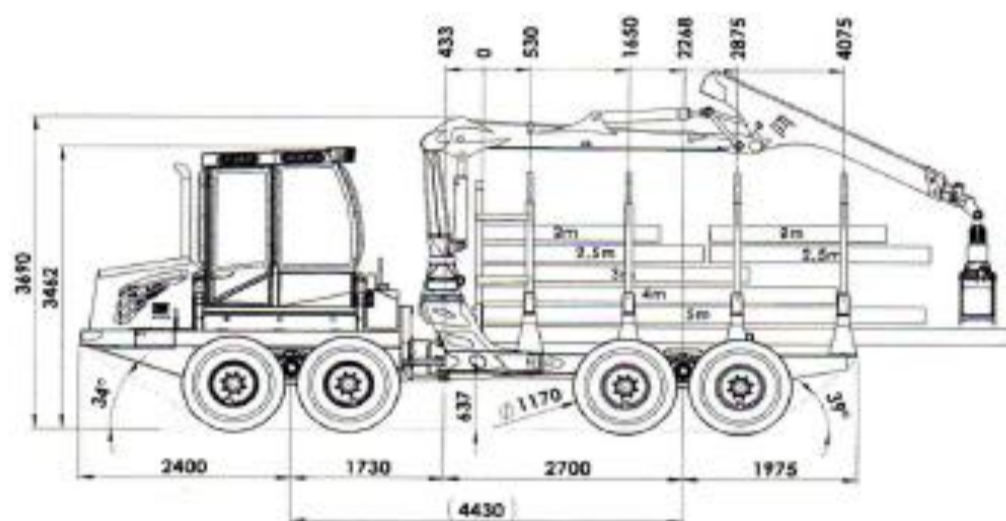
Náprava

- NAF portálové bogie nápravy
- mechanická uzávěrka diferenciálu 100%

Ložná plocha

- 4 páry klanic
- délka 3775 mm
- sortiment 2 x 2 m
- nosnost 7 t

208F 9 tun



Hmotnost

- sériová výbava 13800 kg
- rozložení hmotnosti: přední náprav 60%
zadní náprav: 40%

Přibližovací ruka

- sériová výbava Epsilon M70 F80 s dosahem 8,0 m
- Další nabídka přibližovacích ruk na dotaz.

Pneumatiky

	Rozměry	Celková šířka	Šířka s kolopásky
• sériová výbava	710/40-22,5	2500 mm	2600 mm
• výbava na přání	600/50-22,5	2300 mm	2400 mm
	650/45-22,5	2400 mm	2500 mm

Nádrž na palivo

- nafta 150 litrů
- hydraulický olej 110 litrů

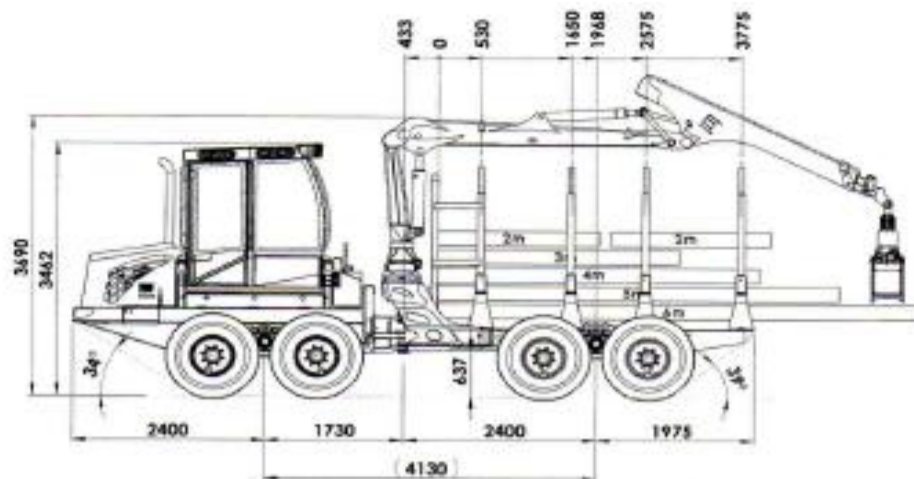
Náprava

- NAF portálové bogie nápravy
- mechanická uzávěrka diferenciálu 100%

Ložná plocha

- 4 páry klanic
- délka na přání
- sortiment 2 x 2 m nebo 2 x 2,5 m
- nosnost 9 t
- celkovou délku a šířku ložné plochy a umístění klanic je možné měnit dle Vašeho přání

208F 8 tun



Hmotnost

- sériová výbava 12800 kg
- rozložení hmotnosti: přední náprava 60%
zadní náprava 40%

Přibližovací ruka

- sériová výbava Epsilon C60 F86 s dosahem 8,6 m

Další nabídka přibližovacích ruk na dotaz.

Pneumatiky

	Rozměry	Celková šířka	Šířka s kolopásky
• Alliance	600/55-22,5	2300 mm	2400 mm

Nádrž na palivo

- nafta 150 litrů
- hydraulický olej 110 litrů

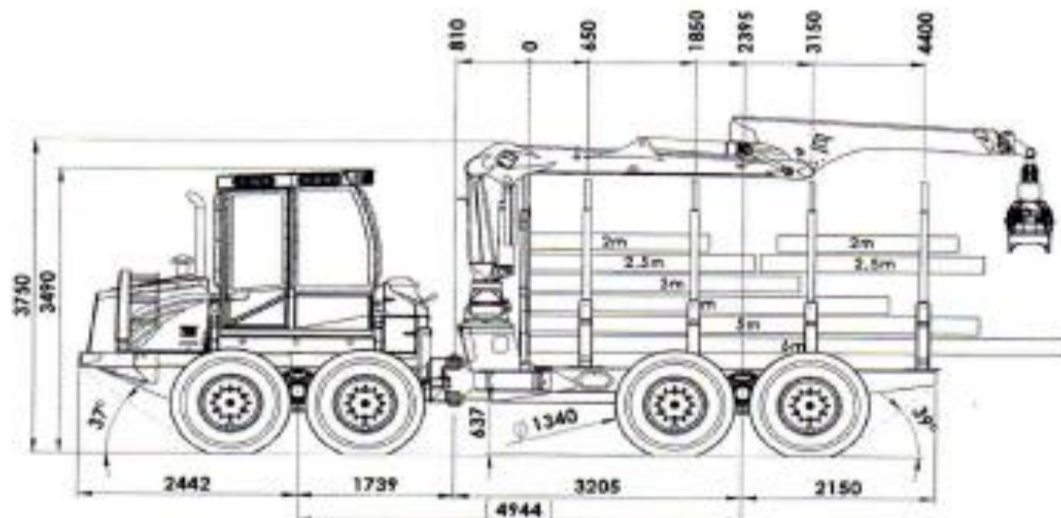
Náprava

- NAF portálové bogie nápravy
- mechanická uzávěrka diferenciálu 100%

Ložná plocha

- 4 páry klanic
- délka 3775 mm
- sortiment 2 x 2 m
- nosnost 8 t

208F 10 tun



Hmotnost

- sériová výbava 15500 kg
- rozložení hmotnosti: přední náprava 60%
zadní náprava 40%

Přibližovací ruka

- sériová výbava Epsilon M70 F80 s dosahem 8,0 m

Další nabídka přibližovacích ruk na dotaz.

Pneumatiky

	Rozměry	Celková šířka	Šířka s kolopásky
• sériová výbava	710/45-26,5	2550 mm	2650 mm
• výbava na přání	800/40-26,5	2700 mm	2800 mm
	600/55-28,5	2300 mm	2400 mm

Nádrž na palivo

- nafta 190 litrů
- hydraulický olej 130 litrů

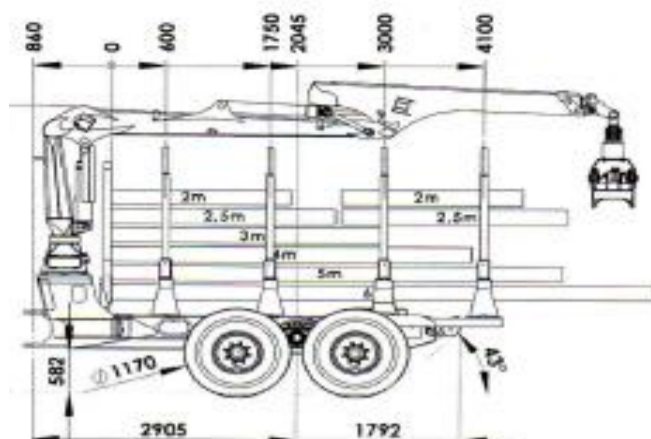
Náprava

- NAF portálové bogie nápravy
- mechanická uzávěrka diferenciálu 100%

Ložná plocha

- 4 páry klanic
- délka 4400 mm
- sortiment 2 x 2 m; 2 x 2,5 m nebo 2 x 3 m
- nosnost 10 t
- celkovou délku a šířku ložné plochy a umístění klanic je možné měnit dle Vašeho přání

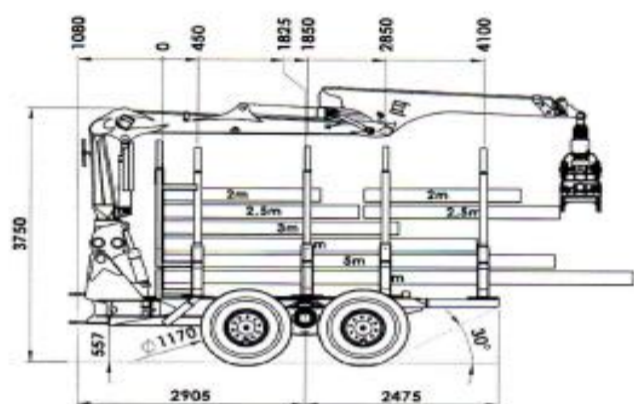
9 t Zadní rám s navijákem



na obrázku

- zadní jednobubnový naviják
- otočná klanice
- 4. klanice zasouvací
- 2. klanice posuvná

9 t Zadní rám s naklápěcím sloupcem



na obrázku

- naklápěcí sloup pod úhlem $-5^{\circ} + 26^{\circ}$
- ochranná mříž přemístitelná a odnímatelná
- rychlovýměnný systém klanic a svěrného oplenu
- nasouvací systém 4. klanice

Další možnosti:

- výškově nastavitelná ochranná mříž
- příprava na svěrný oplenu
- posuvné klanice
- příprava pro zadní naviják
- odnímatelná ochranná mříž
- nasouvací systém 4. klanice
- rychlovýměnný systém klanic a svěrného oplenu
- další doplňky na dotaz



HSM Přibližovací ruky

x = k dispozici za příplatek O = sériová výbava # = není k dispozici										
Typ	Přibližovací ruka	Hubmoment	Dosah	Drapák typ	208F	208F	208F	208F	208F	208F
					7t	8t	9t	10t	12 t	14 t
F 51	Mesera Loglift F 51 F65	64/49 kNm	6,5 m	FX 36	x	x	x	x	#	#
	Mesera Loglift F 51 FT 87	64/43 kNm	8,7 m	FX 36	x	x	x	x	#	#
	Mesera Loglift F 51 FT 96	64/41 kNm	9,6 m	FX 36	#	x	x	x	#	#
F 71	Mesera Loglift F71 F72	99/75kNm	7,2 m	FX 36	#	#	x	x	x	x
	Mesera Loglift F71 FT85	99/70 kNm	8,5 m	FX 36	#	#	x	x	x	x
	Mesera Loglift F71 FT100	99/66 kNm	10,0 m	FX 36	#	#	x	x	x	x
F 83	Mesera Loglift F83 F72	106/82 kNm	7,2 m	FX 36	#	#	#	x	x	x
	Mesera Loglift F83 FT85	106/76 kNm	8,5 m	FX 36	#	#	#	x	x	x
	Mesera Loglift F83 FT100	106/73 kNm	10,0 m	FX 36	#	#	#	#	x	x
F 91	Mesera Loglift F91 F79	125/98 kNm	7,9 m	FX42	#	#	#	#	x	x
	Mesera Loglift F91 FT85	125/83 kNm	8,5 m	FX42	#	#	#	#	x	x
	Mesera Loglift F91 FT100	125/81 kNm	10,0 m	FX42	#	#	#	#	x	x
F 111	Mesera Loglift F111 F72	151/111 kNm	7,2 m	FX42	#	#	#	#	x	x
	Mesera Loglift F111 F85	151/100 kNm	8,5 m	FX42	#	#	#	#	x	x
	Mesera Loglift F111 F100	151/101 kNm	10,0 m	FX42	#	#	#	#	x	x
M 50	Epsilon C50 F86	54/18 kNm	8,6 m	FG27	o	x	x	x	#	#
M 60	Epsilon C60 F69	63/20 kNm	6,9 m	FG27	x	x	x	x	#	#
	Epsilon C60 F86	61/20 kNm	8,6 m	FG27	#	o	x	x	#	#
M 70	Epsilon M70 F80	102/68 kNm	8,0 m	FG37	#	#	o	o	o	o
	Epsilon M70 F86	102/68 kNm	8,6 m	FG37	#	#	x	x	x	x
	Epsilon M70 F101	102/65 kNm	10,1 m	FG37	#	#	x	x	x	x
M 80	Epsilon M80 F80	114/78 kNm	8,0 m	FG37	#	#	#	x	x	x
	Epsilon M80 F86	114/78 kNm	8,6 m	FG37	#	#	#	x	x	x
	Epsilon M80 F101	114/75 kNm	10,1 m	FG43S	#	#	#	x	x	x
S 100	Epsilon S100 F80	128/90 kNm	8,0 m	FG43S	#	#	#	#	x	x
	Epsilon S100 F86	128/90 kNm	8,6 m	FG43S	#	#	#	#	x	x
	Epsilon S100 F101	128/86 kNm	10,1 m	FG43S	#	#	#	#	x	x
S 110	Epsilon S110 F80	143/104 kNm	8,0 m	FG43S	#	#	#	#	x	x
	Epsilon S110 F86	143/104 kNm	8,6 m	FG43S	#	#	#	#	x	x
	Epsilon S110 F101	143/100 kNm	10,1 m	FG43S	#	#	#	#	x	x
X 120	Epsilon X120 F80	159/107 kNm	10,1 m	FG43S	#	#	#	#	x	x
	Epsilon X120 F101	159/107 kNm	10,1 m	FG43S	#	#	#	#	x	x
X 140	Epsilon X140 F80	159/107 kNm	10,1 m	FG43S	#	#	#	#	#	x
	Epsilon X140 F101	173/120 kNm	10,1 m	FG43S	#	#	#	#	#	x

SunForest
PROFESIONÁLNÍ TECHNIKA PRO PRÁCI V LESE

Švermova 850, 511 01 Turnov
tel./fax: +420 481 321 832
mobil: 736 770 348, 737 245 210
e-mail: info@sunforest.eu
www.sunforest.eu